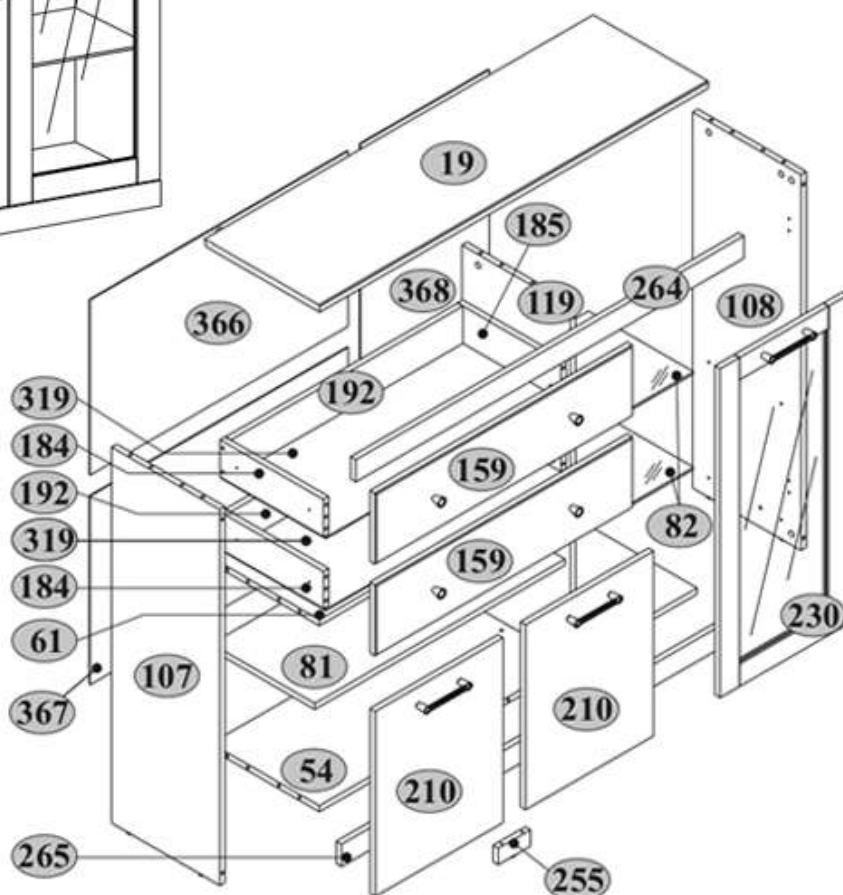
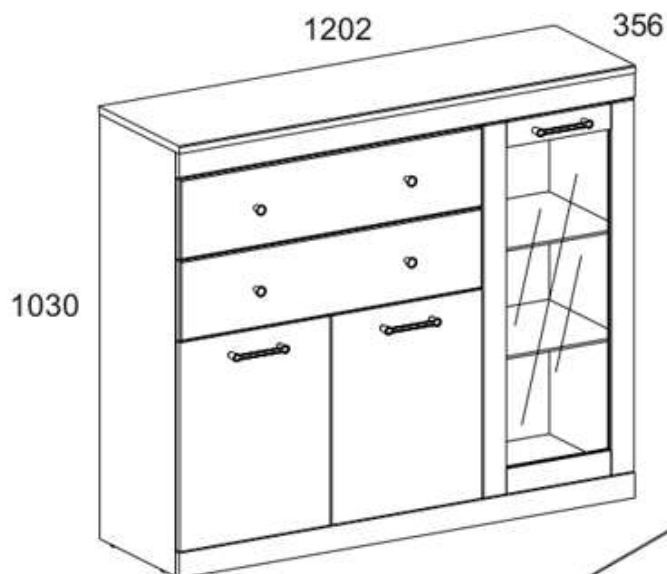


JAREK 2D1W2S



ČÍSLO	DĚŽKA	ŠĪRKA	HLOUBKA	MNOŹSTVĪ KUSŮ	BALENĪ	ČÍSLO	DĚŽKA	ŠĪRKA	HLOUBKA	MNOŹSTVĪ KUSŮ	BALENĪ
19	1202	356	18	1	2/4	192	718	100	16	2	2/4
54	1168	335	16	1	1/4	210	396	496	16	2	3/4
61	776	335	16	1	1/4	230	882	396	16	1	3/4
81	774	325	16	1	1/4	255	100	44	16	1	2/4
82	374	325	6	2	1/4	264	1200	60	16	1	2/4
107	1008	335	16	1	1/4	265	1200	60	16	1	2/4
108	1008	335	16	1	1/4	319	748	325	2,5	2	3/4
119	948	335	16	1	2/4	366	798	470	2,5	1	4/4
159	796	190	18	2	3/4	367	506	798	2,5	1	4/4
184	320	100	16	2	2/4	368	976	398	2,5	1	4/4
185	320	100	16	2	2/4						

Návod k použití

Při nákupu nerozbaleného produktu se doporučuje zkontrolovat kvalitu a kompletnost již v obchodě. Sestavení výrobku by mělo být provedeno způsobem popsáním v tomto návodu. Zatímco je výrobek v provozu, volné šroubové spoje by měly být pravidelně utahovány. Pokud je nutné před stěhováním přemístit předměty po bytě, měli byste výrobek zcela uvolnit z nákladu (matrace). Aby nedošlo k poškození stávajících podpěr, měl by být výrobek před přemístěním zvednut. Nábytek by neměl být vystaven kontaktu s vodou. Oprašování produktu by mělo být prováděno mírně navlhčeným měkkým hadříkem. Aby se zabránilo deformaci dílů a změně barvy výrobku, neinstalujte nábytek na přímé sluneční světlo.

Když je produkt v provozu, je **ZAKÁZÁNO**:

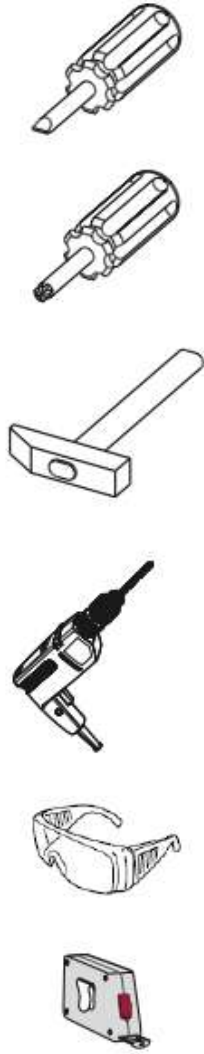
- Instalovat nábytek v blízkosti topných zařízení, v blízkosti hrubých stěn a v místnostech s relativní vlhkostí vyšší než 70 %;
- ohřívat prvky nábytku na teplotu vyšší 40°C;
- při montáži a používání sady výrobků došlápnout na horizontální štíty a okna;
- k čištění nábytku používat chemické čističe.







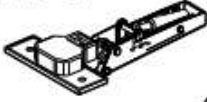
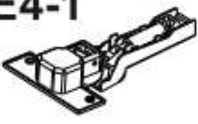
















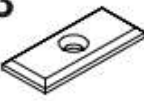

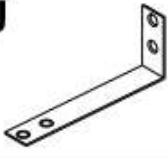

Záruka výrobce

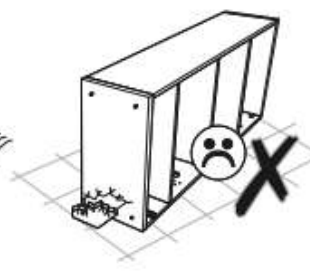
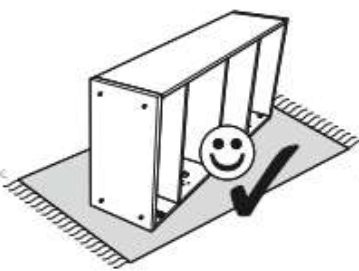
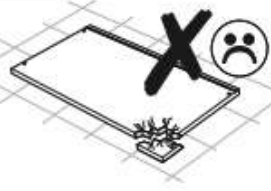
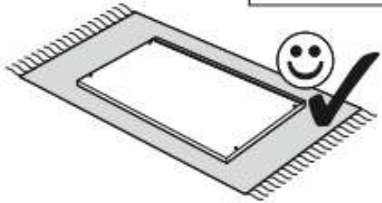
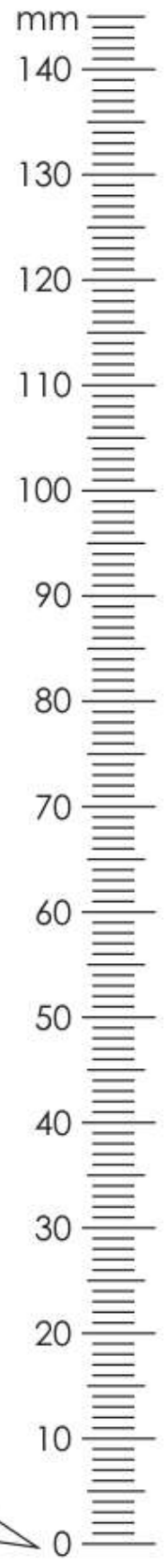
1. Záruční doba používání výrobku - 18 měsíců od data prodeje. V záruční době výrobce garantuje opravu nebo výměnu výrobků, pokud uživatel neporušil provozní řád.
2. Spotřebitel by měl uplatnit reklamaci přímo u obchodní organizace, ve které byl nábytek zakoupen, s předložením „Návodu k použití“ a kopií prodejního dokladu.
3. Výrobek, který je součástí sady, splňuje požadavky státních norem 16371-2014, TR TS 025/2012.
4. Životnost nábytku – 5 let.
5. Výrobce si vyhrazuje právo na změny v designu produktu, aniž by to ohrozilo jeho design a požadavky na použití.
6. Pro montáž výrobků se doporučuje přilákat kvalifikovaný personál.

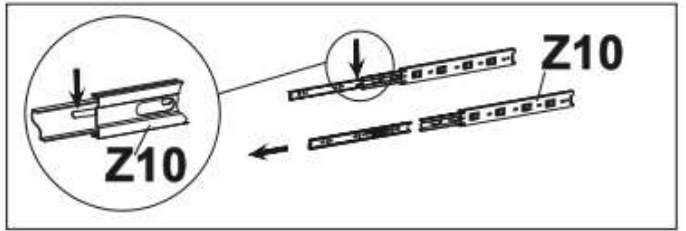
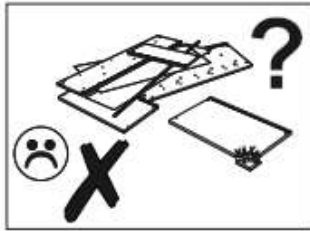
Důležité! Návod uschovejte pro případ opětovné montáže nábytku nebo reklamace.

Při reklamaci použijte zápis z návodu.

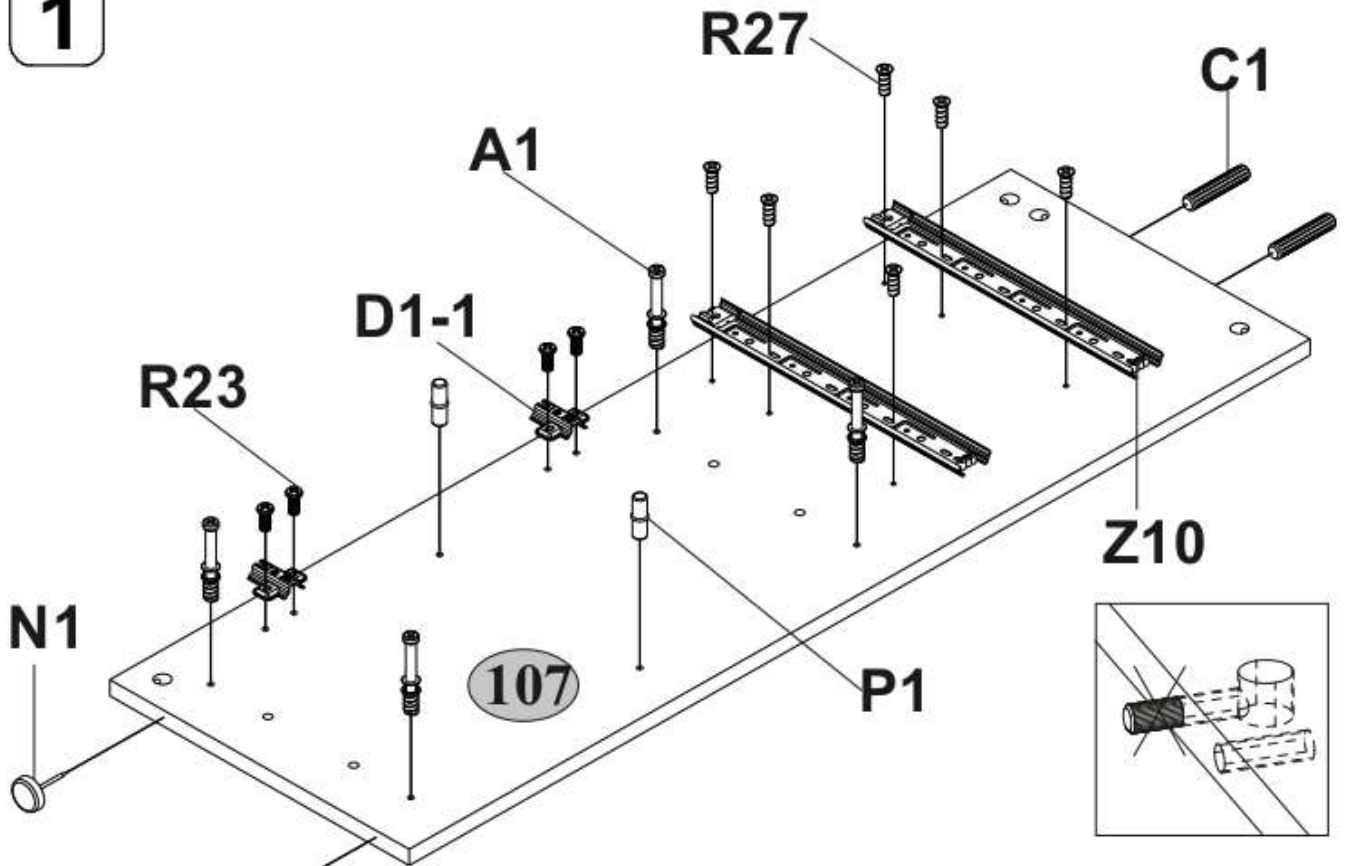


A1  30	A2  30	B5  10x50 1
C1  8x35 26	D1-1  4	D1-3  2
E1-1  4	E4-1  2	G  1,5x26 40
H27  3	H30  4	I  1
L1  320 2	M4  M4x22 10	N1  5
P1  4	P4  8	Q  4
R3  3x20 28	R7  4x16 12	R23  6,3x13 12
R24  7x50 10	R27  5,0x13 20	R102  3,5x16 6
S3  8	S5  15	U  1
Z10  300 2		

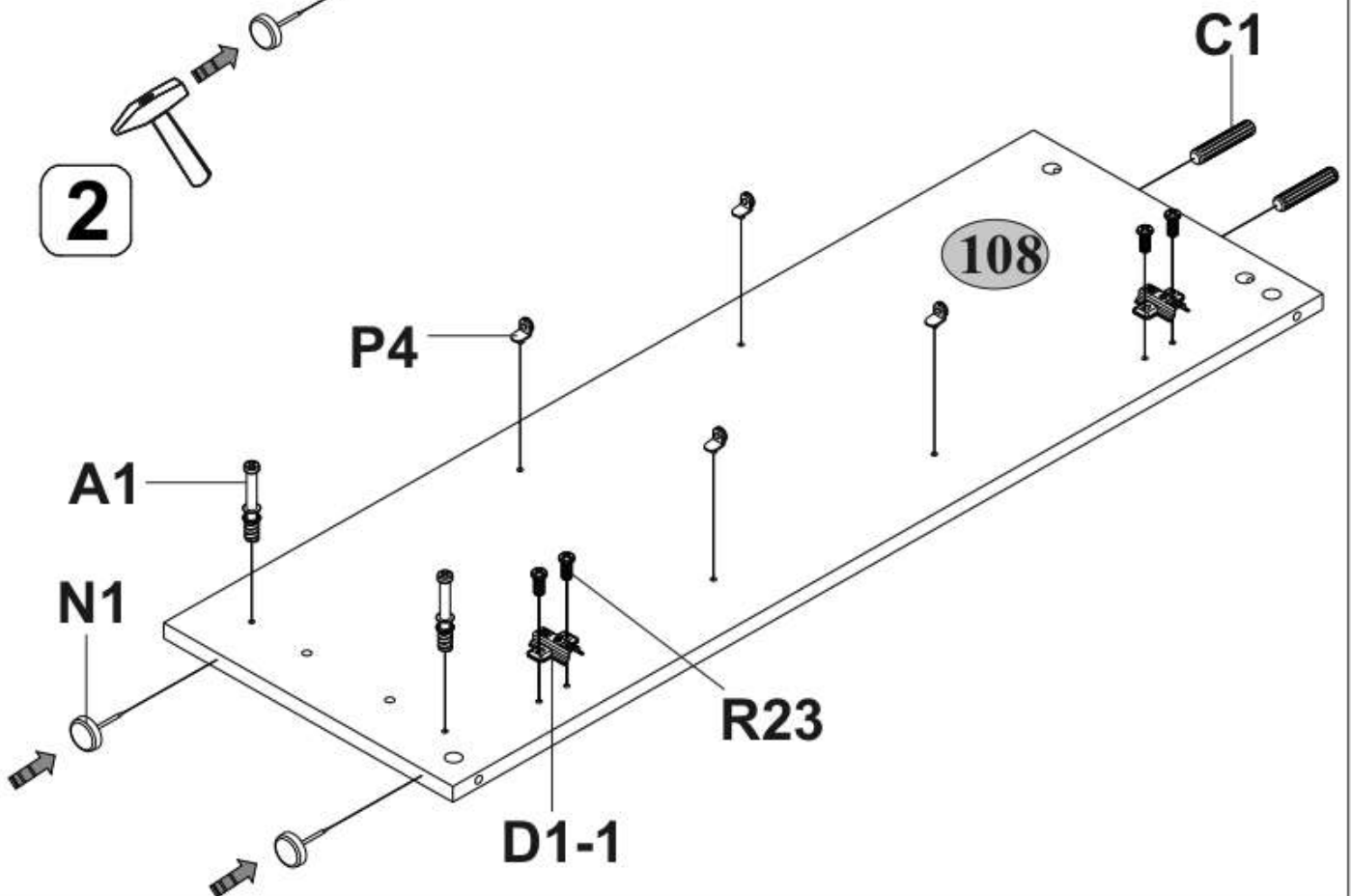




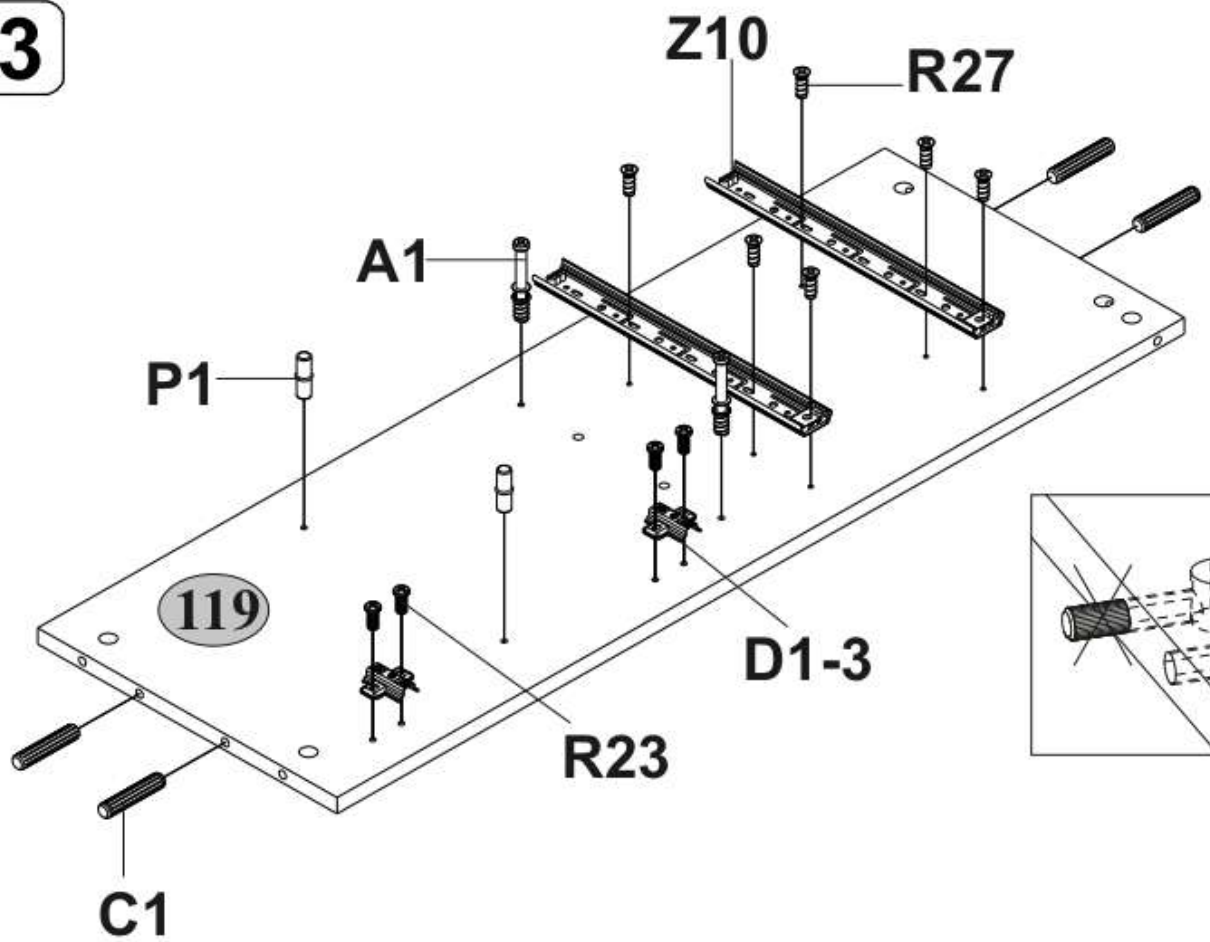
1



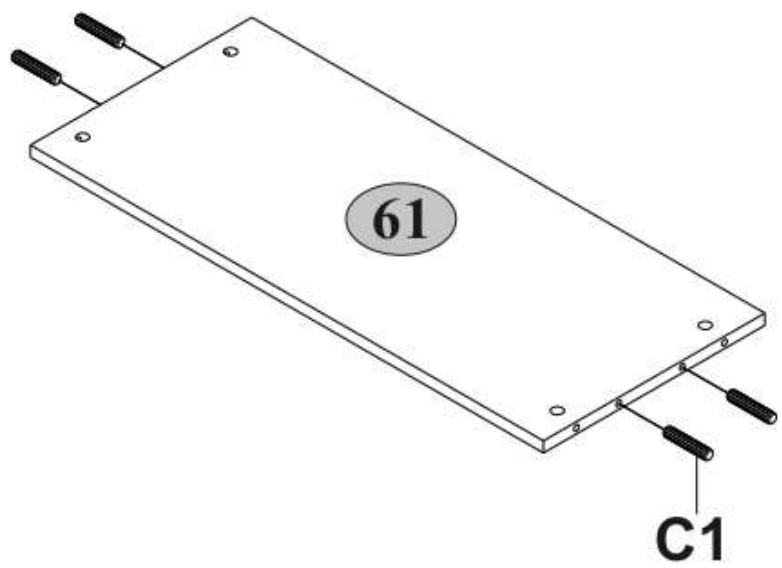
2



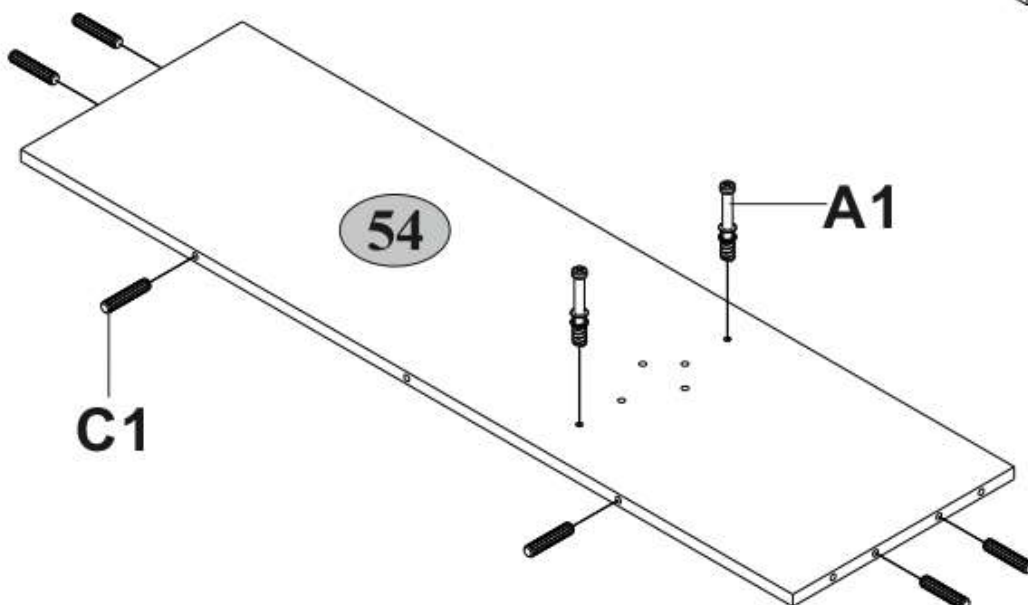
3



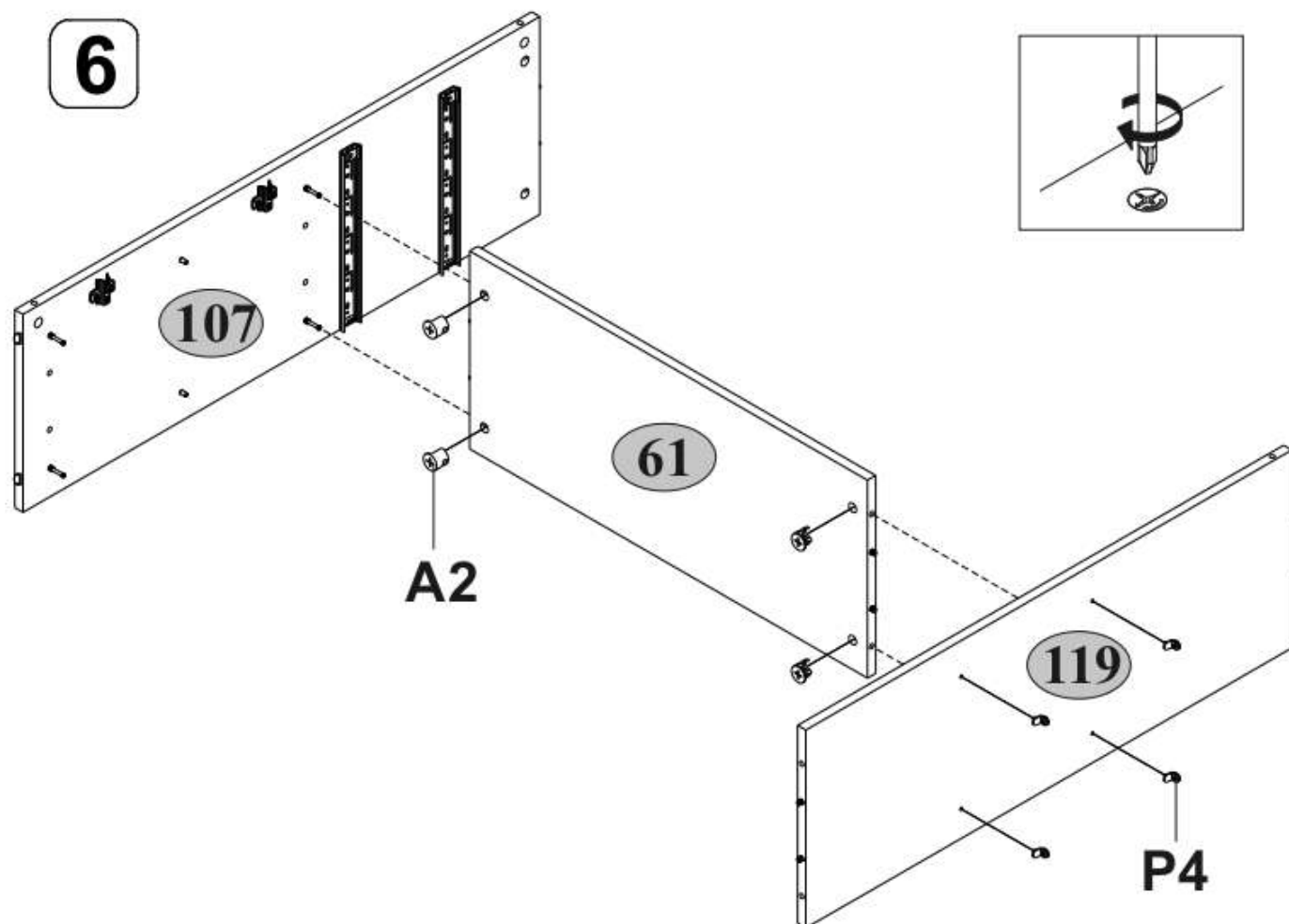
4



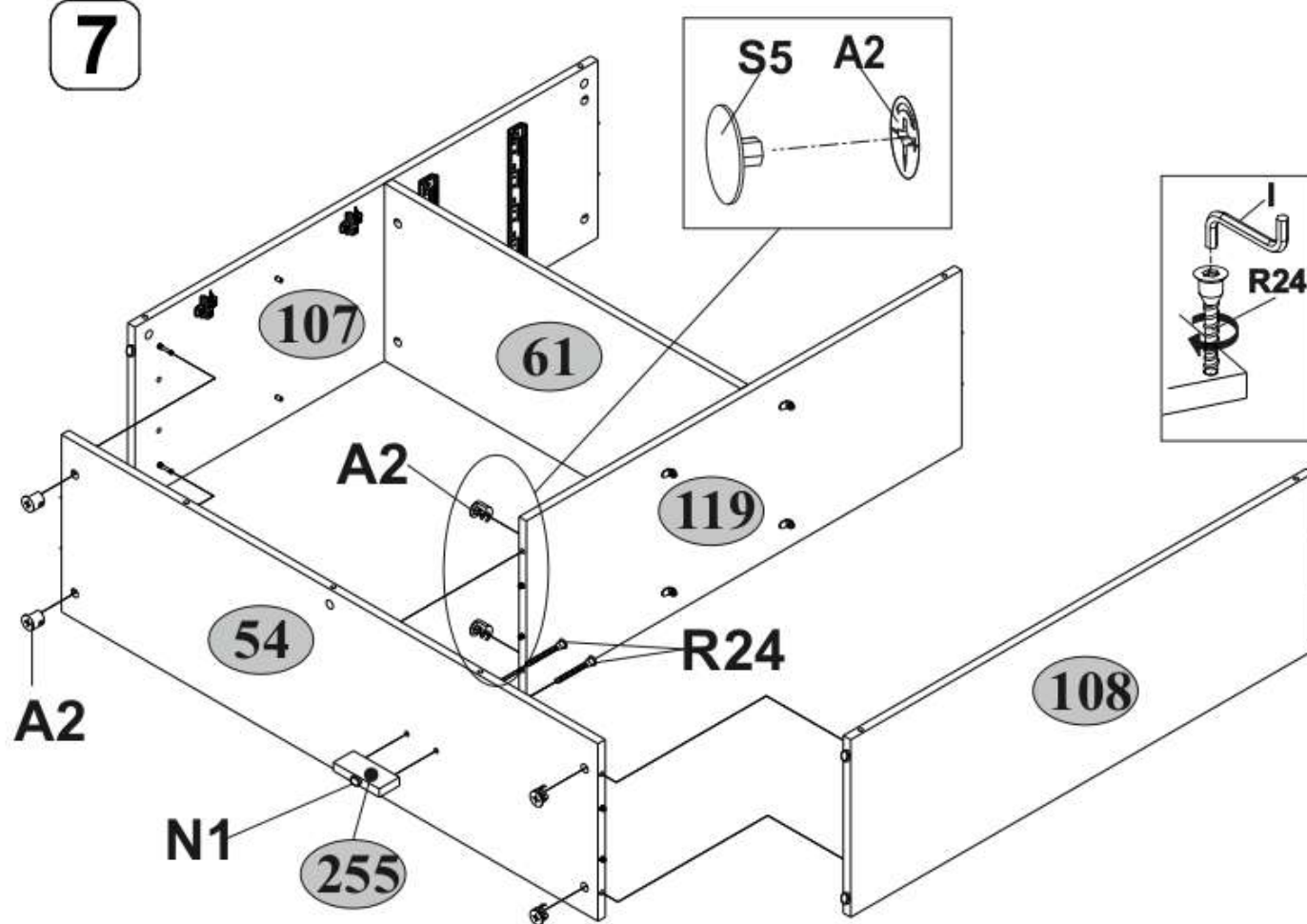
5



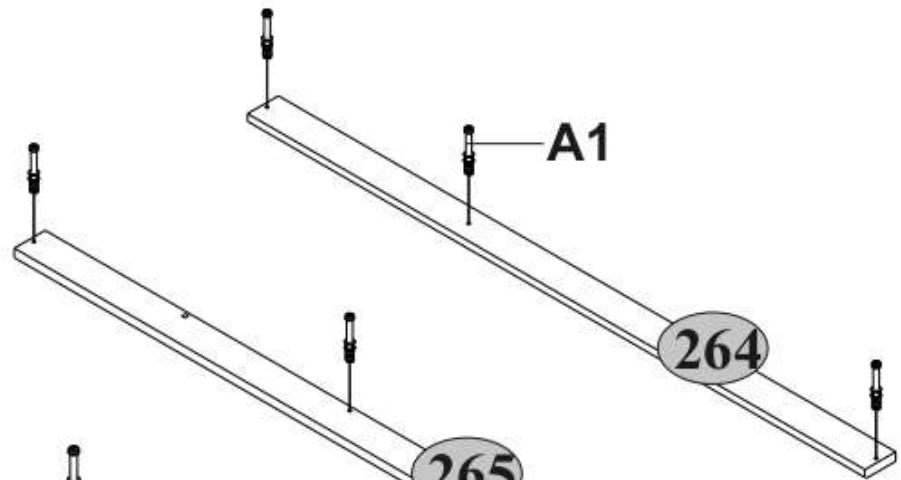
6



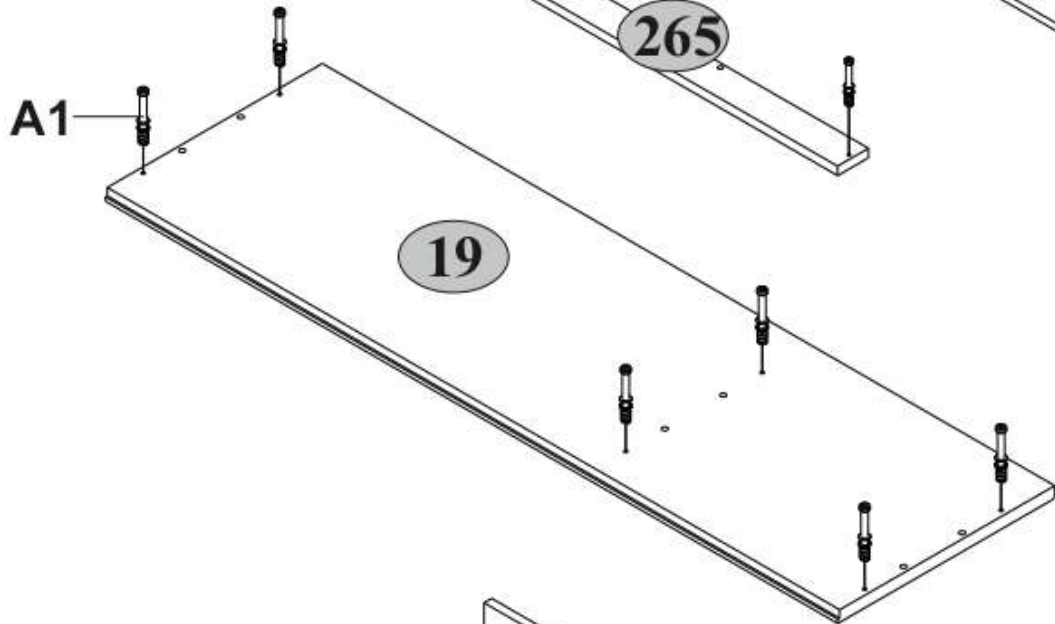
7



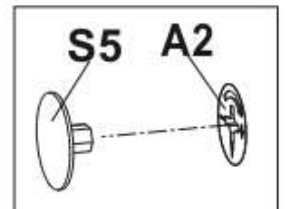
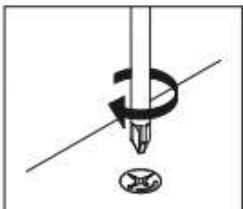
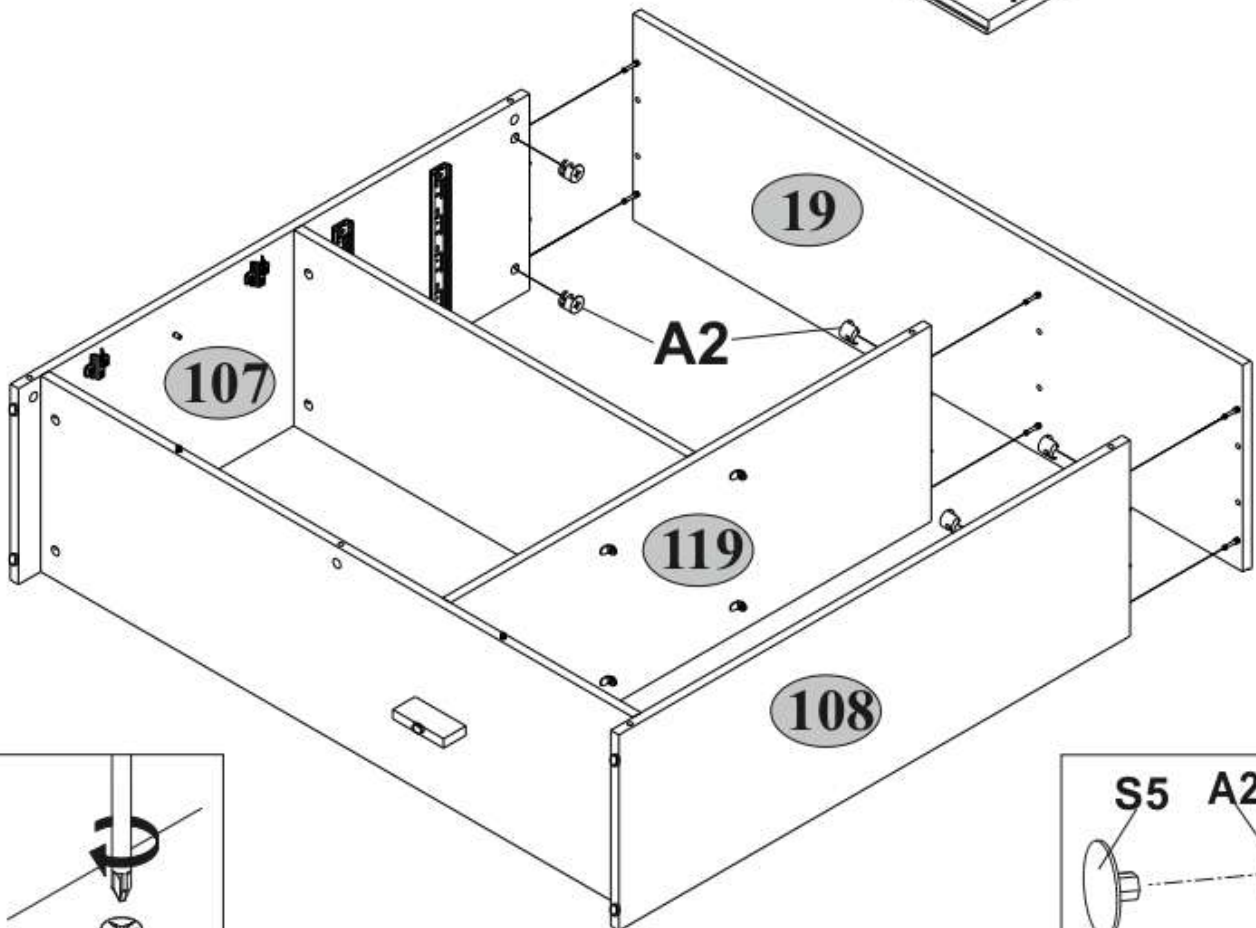
8



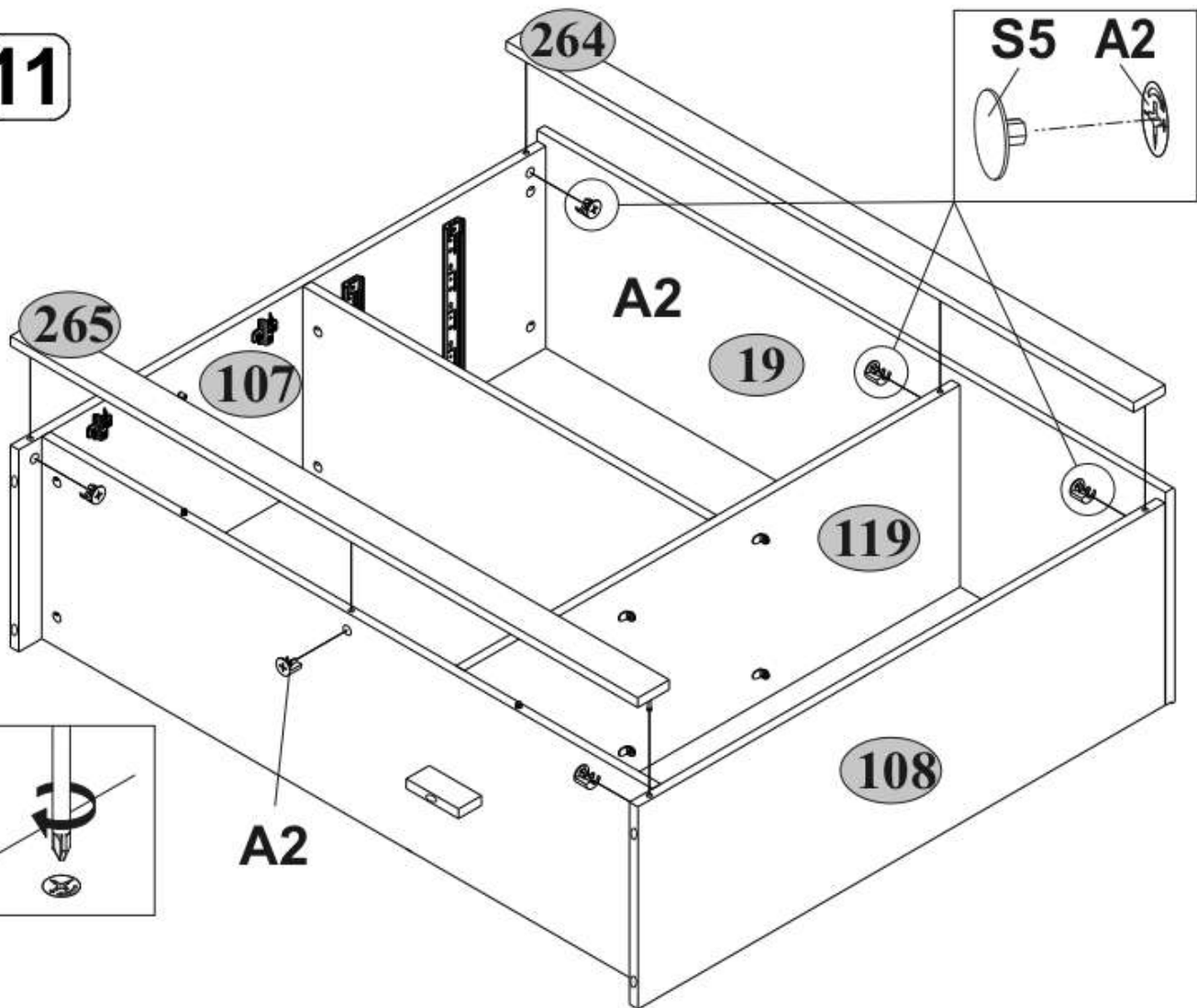
9



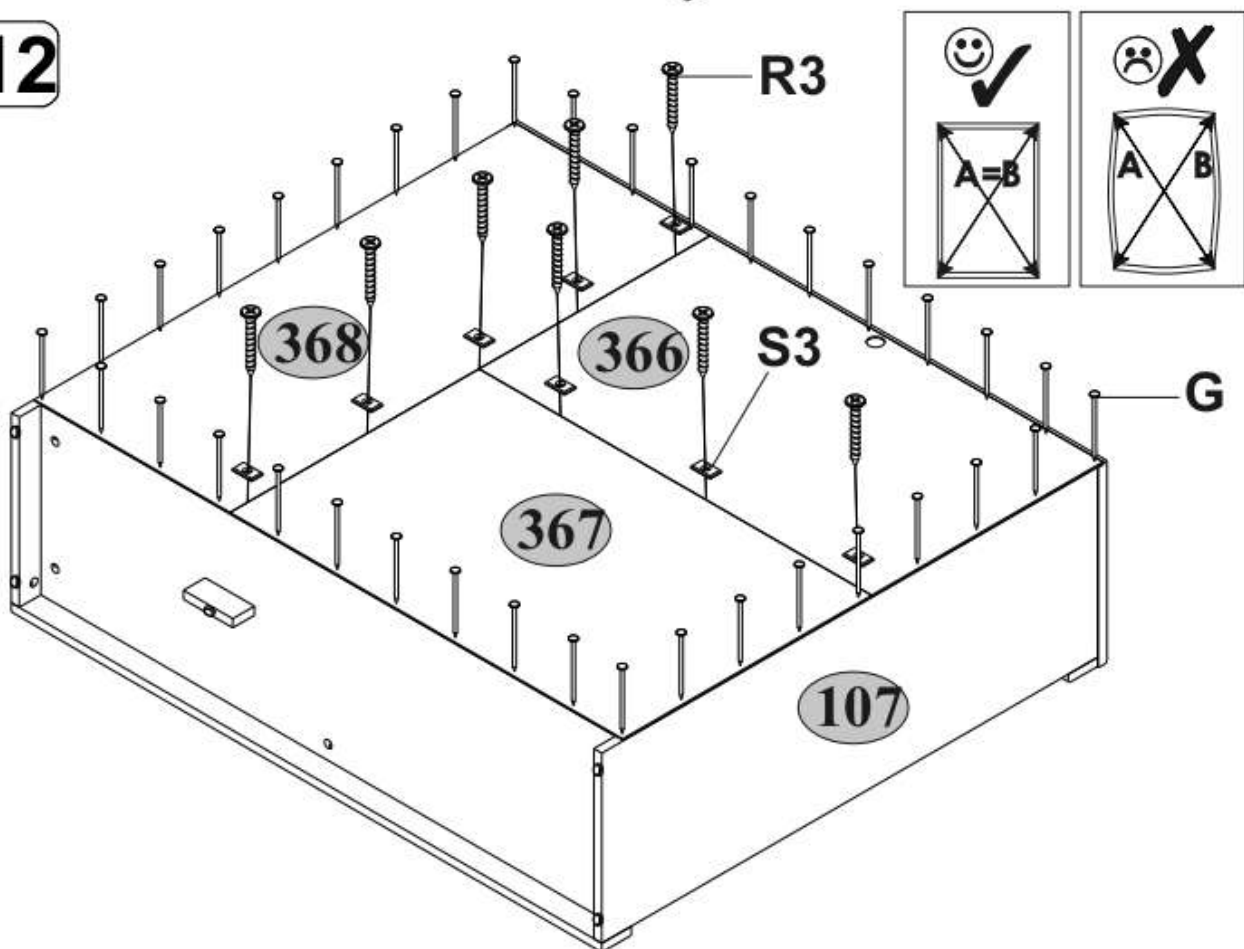
10



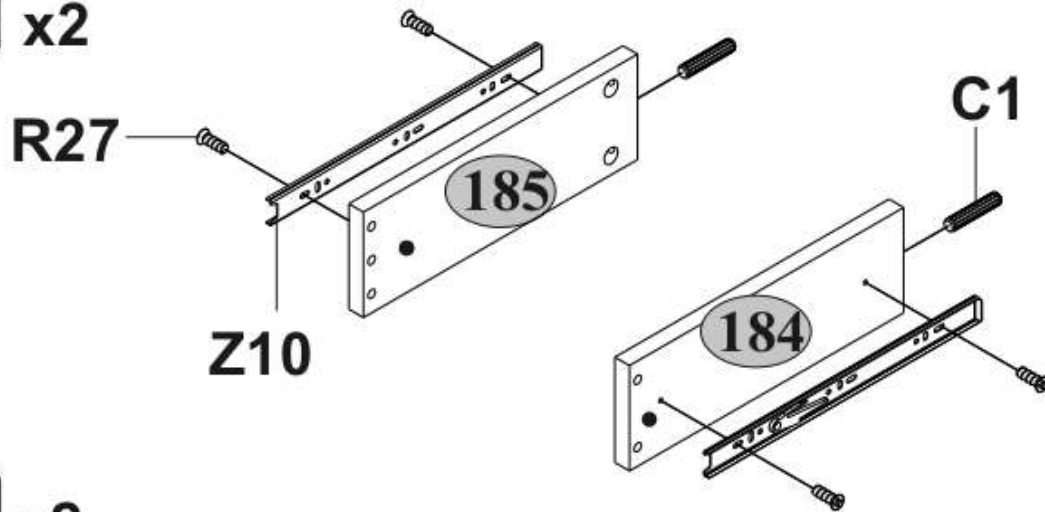
11



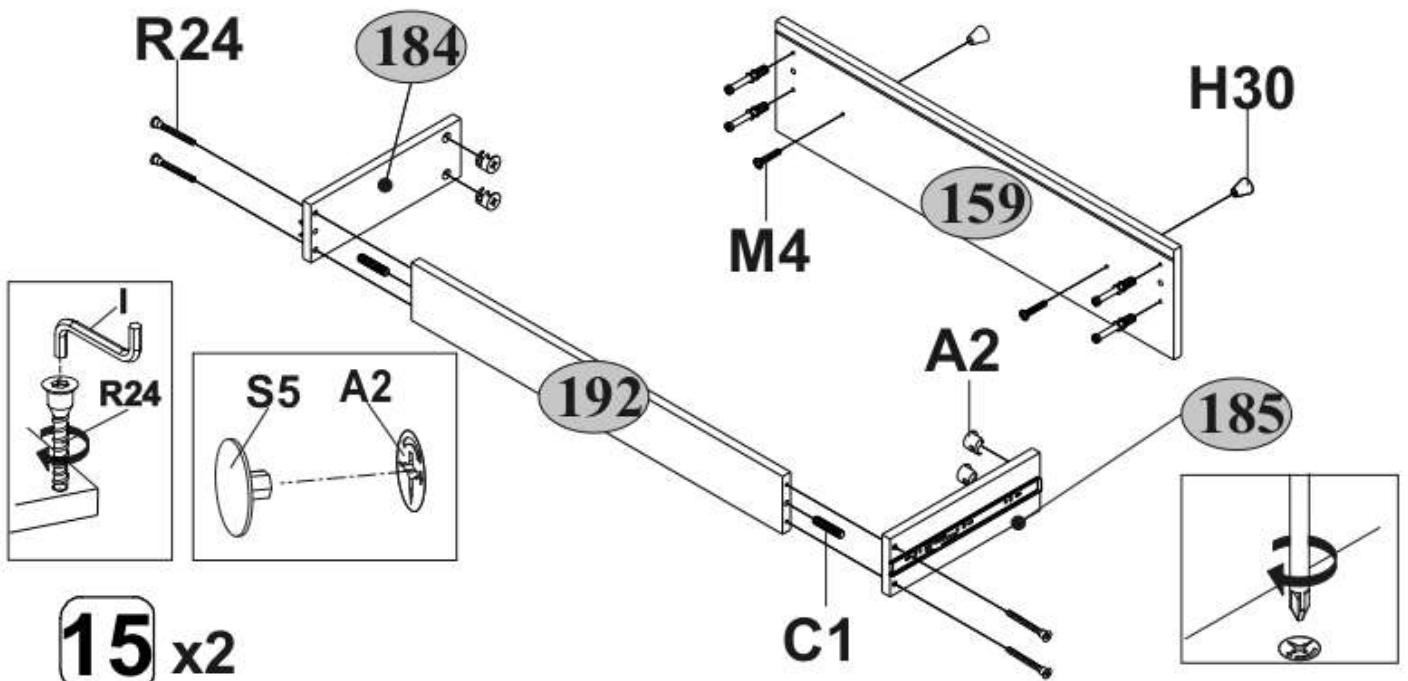
12



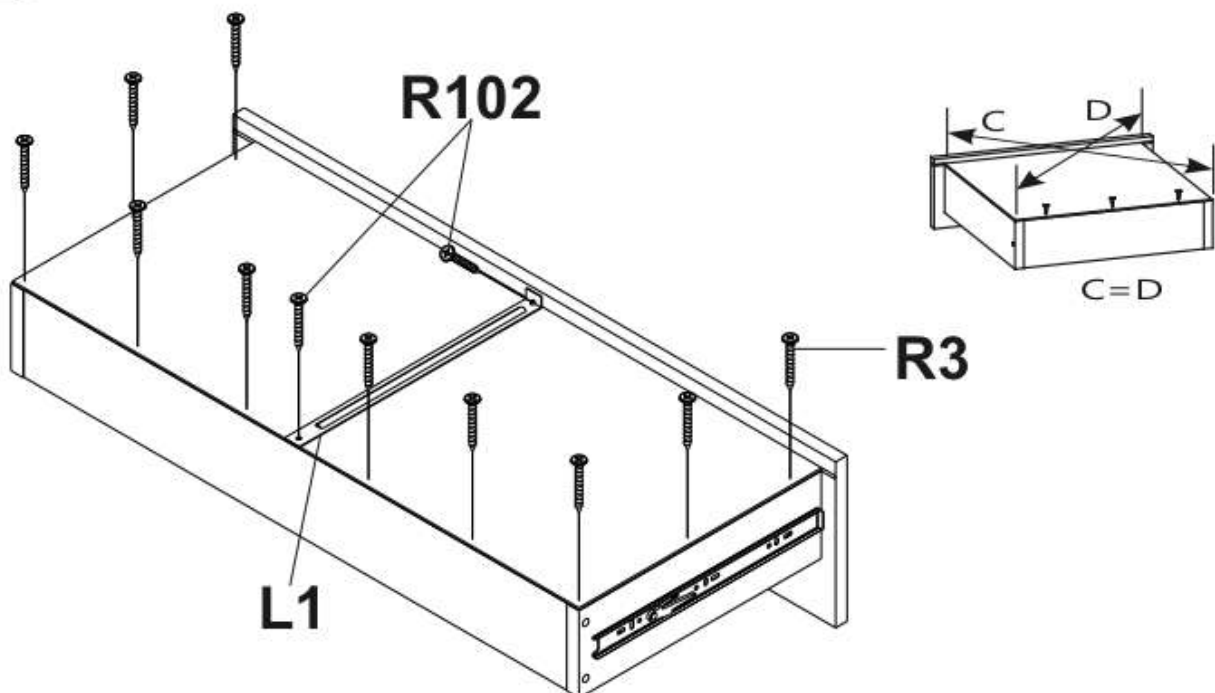
13 x2



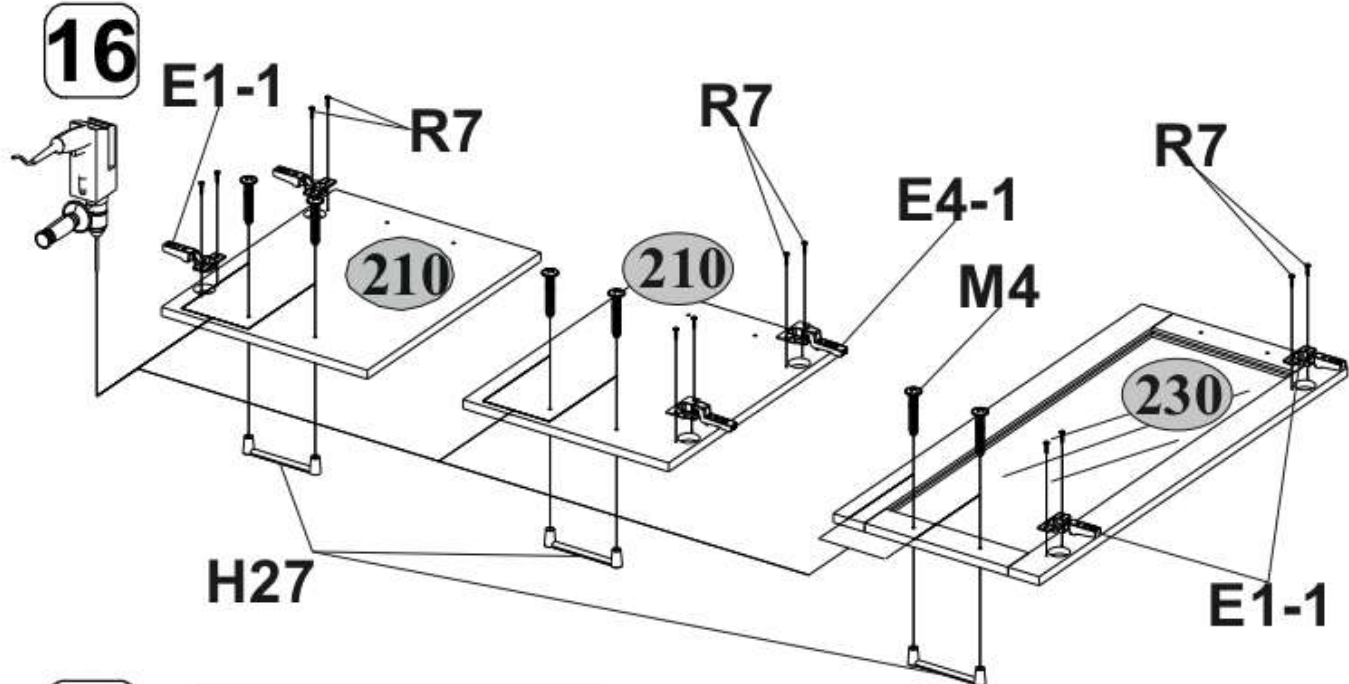
14 x2



15 x2



16



17

